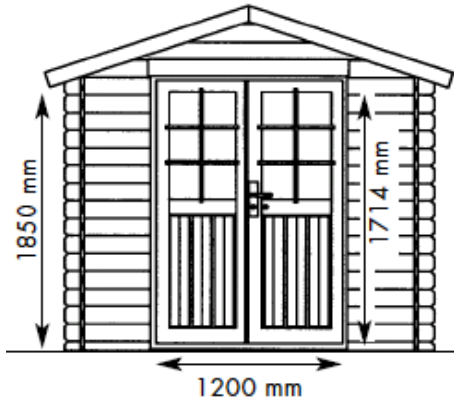


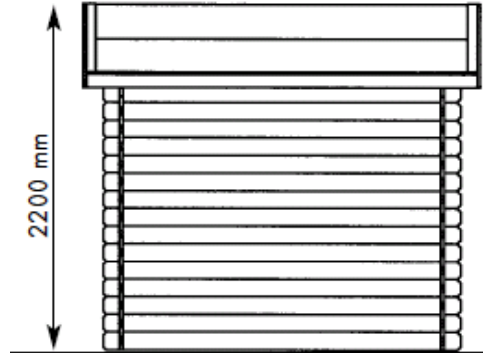
# # 3 3 1 9 3 ガーデンハウスシルト 2 施工マニュアル

この度は、オスモガードウッドエクステリアをお選び頂きましてありがとうございます。本製品はフィンランドで植林された良質のパイン材、スプルース材を使用しております。十分に乾燥を行っておりますが、天然木のため多少のゆがみ、ひび、欠け、ヤニなどがございます。強度には問題ございませんので予めご了承ください。製品の製造には細心の注意を払っておりますが、万一、不具合やご不明な点がございましたら、お買い上げ頂きました販売店様もしくは日本オスモ(株) 0794-72-2001までご連絡頂きますようお願いいたします。

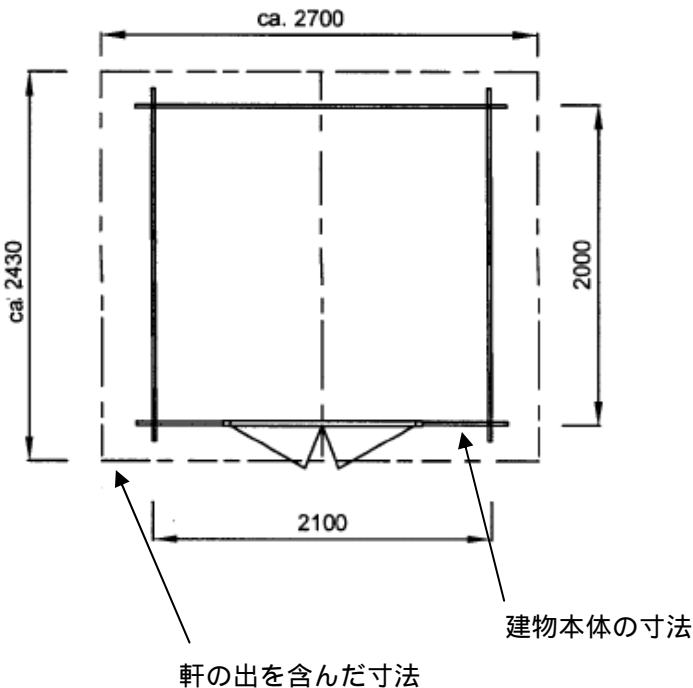
前面



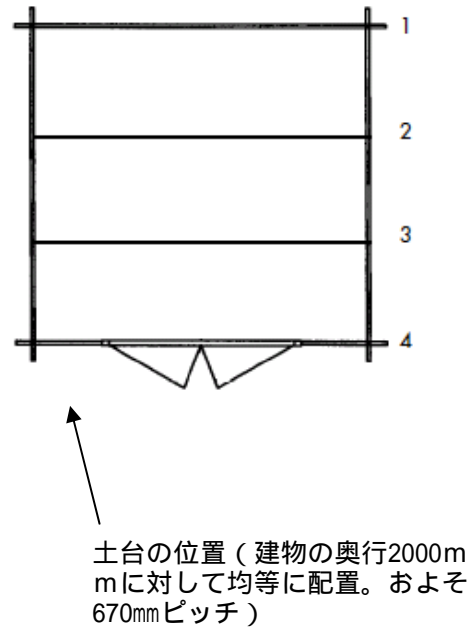
背面



製品寸法



土台の配置

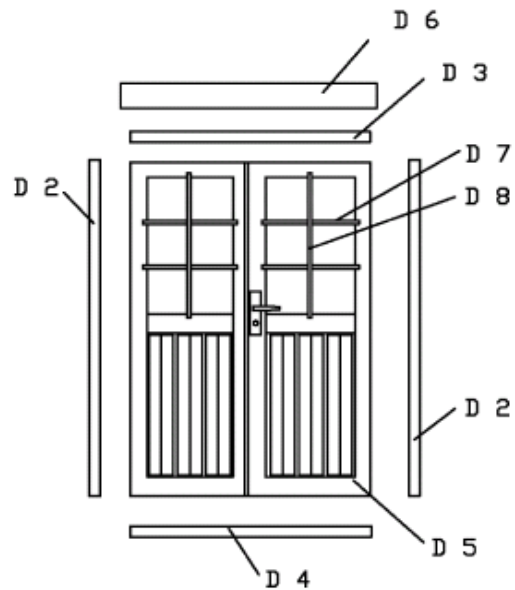
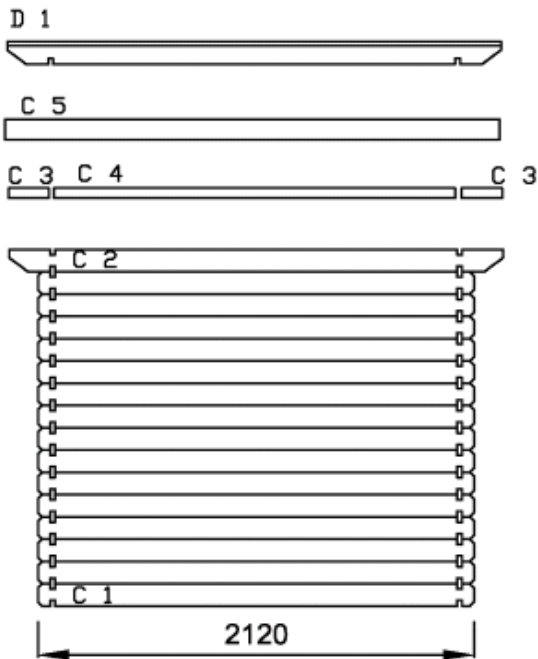
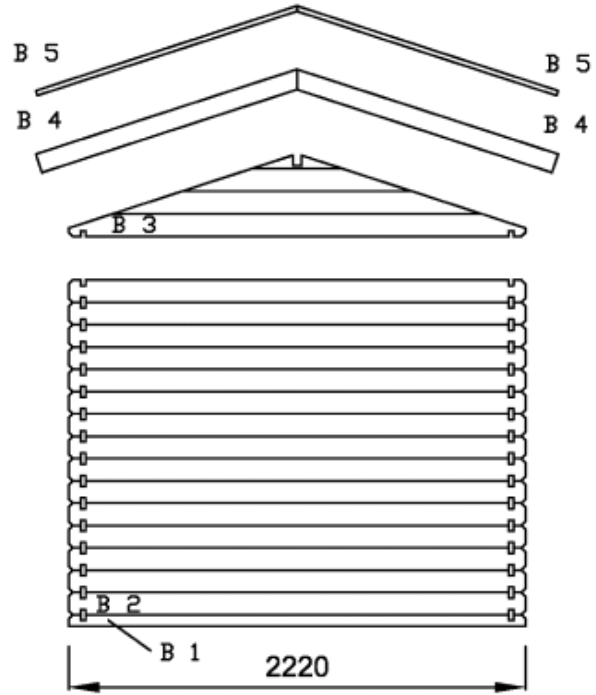
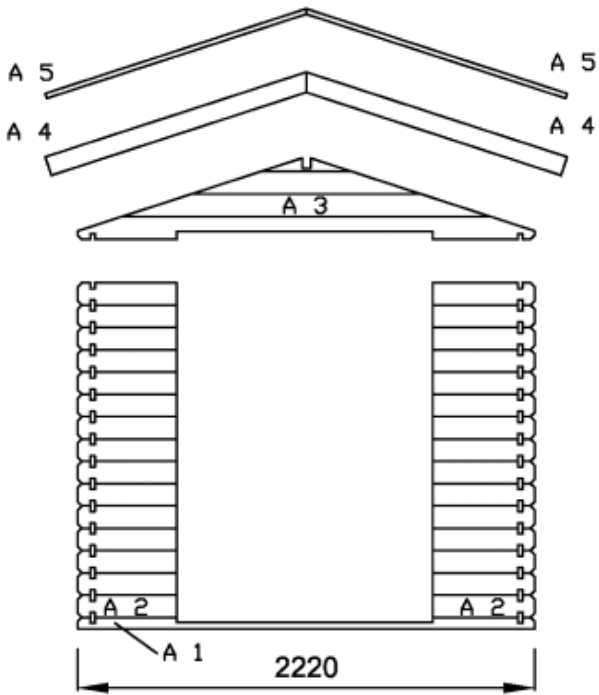


### テクニカルデータ

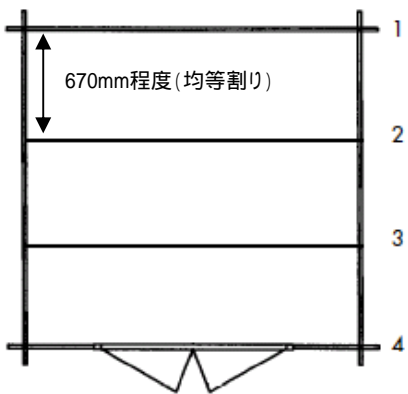
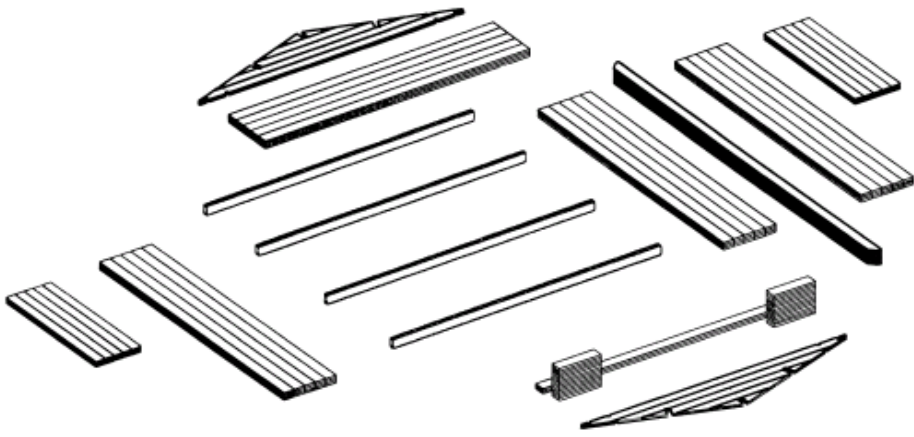
壁板: 19 × 112mm  
 本体サイズ: 幅2100 × 奥行2000mm (2700 × 2430mm 軒の出を含む)  
 高さ: 2200mm

## 本体部材の配置

本体の壁・梁などは以下の図のように配置しています。部材リストを参考に位置を確認してください。

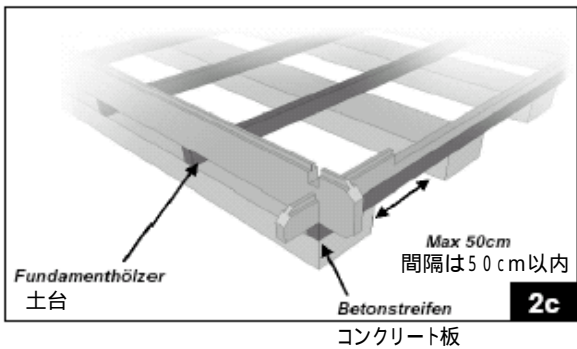


# 土台の配置

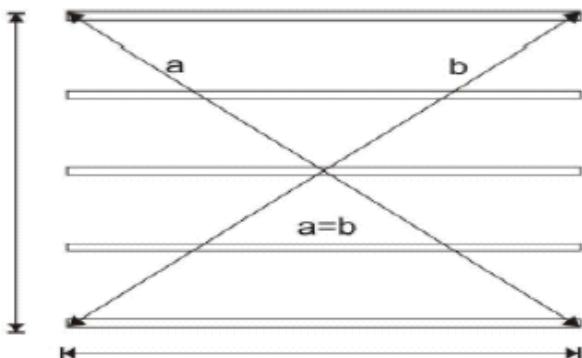


組立を始める前に、設置する場所が平滑で安定した地面かどうかをご確認ください。小規模の構造物ですが自重が400kg程度ありますので、地盤がゆるく沈み込みが予想される場合は予め対策を行ってください。

本体の腐食を防ぐために直接地面には置かないで下さい。地面と直接の接触を避けるために、ベタ基礎やコンクリート板などを使用して基礎の準備をお勧めいたします。

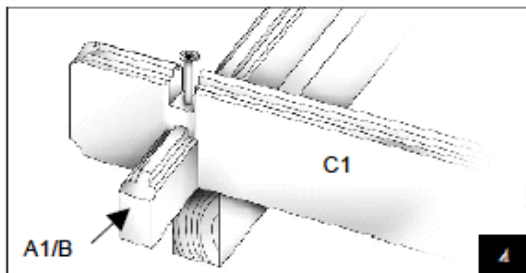


土台には、36×60×2100mm(E1)の注入処理された部材を使用します。土台の下には前述の基礎をご準備ください。基礎にコンクリート板を使用される場合は、間隔は50cm以内にして下さい。



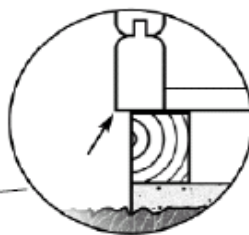
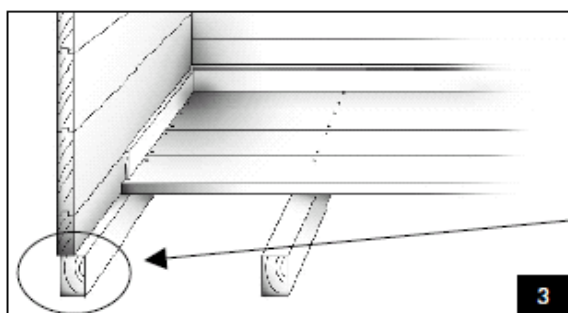
土台の配置の際は位置の確認を十分行ってください。壁板を取り付けた際にゆがみが生じます。

## 壁板の取り付け



最初に配置した土台の上に前面に壁材A1、背面にB1を配置します。壁材A1,B1はほかの壁板のおよそ半分の幅にカットされています。A1の中心はドアが入るように切れ込みが入っています。

その上にクロスする形で両側面に壁材C1を配置します。配置した後、C1の両端の実部分から土台に向けてビスを使用し固定してください。その際、土台と壁板は下の図のように(3~4mm程度ずらして)配置してください。割れを防止するためにビスを打ち込む前に下穴を開けることをお勧めいたします。



壁板は、前後、左右と向かい合った面ごとに組み上げてゆきます。壁板は部材の配置図を参考にすすめて下さい。ある程度壁板を組み上げたら、次にドア枠を取り付けます。

まず、ドアの下枠(金属製)を取り付けます。金属枠は付属の釘で固定してください。

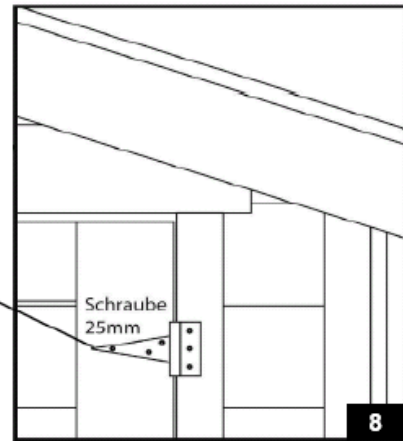
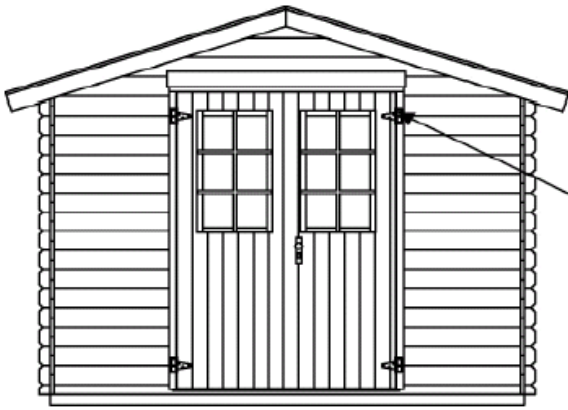
下枠を取り付けたら、左右のドア枠、上枠の順番で取り付けてください。左右のドア枠は兆番の突起を上に向くようにしてください。(兆番が後付けのタイプの場合もあります)



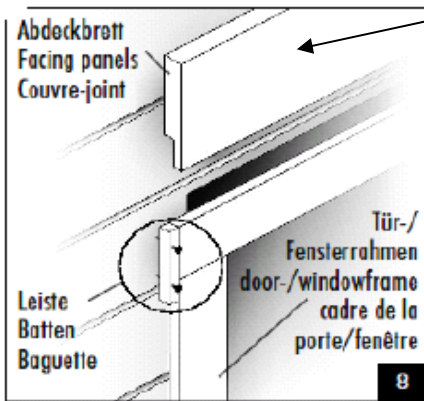
左右のドア枠  
(吊金具が付いています。金具が後付のタイプの場合もあります)



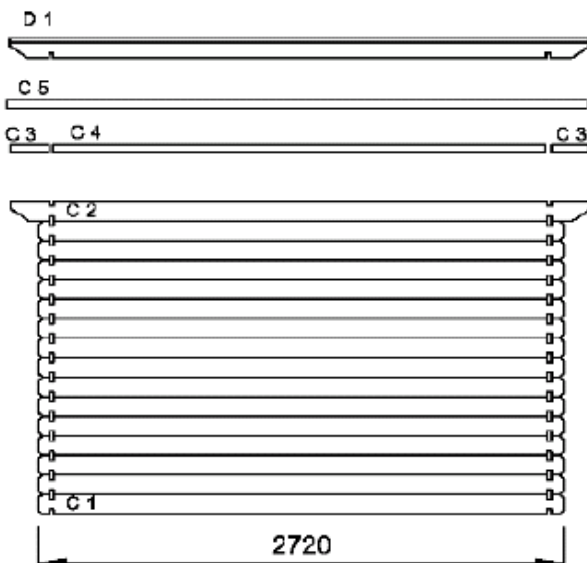
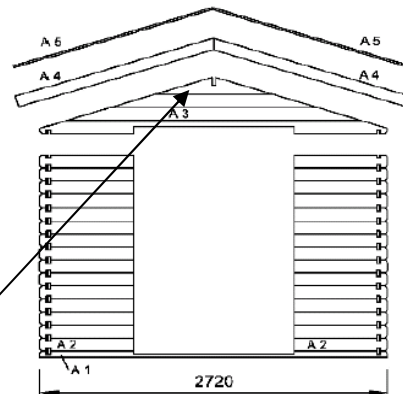
上のドア枠



金具後付けタイプのドアの場合は、付属のビス(25mm)を使用して、上の図を参考に取り付けてください。ドアには、化粧棧(D7,D8)とドアハンドルなどを取り付けてください。

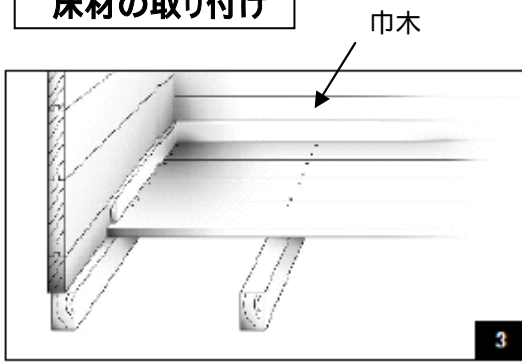


ドア枠を取り付けたら、最後に部材D6(ドア枠化粧板)を取り付けてください。



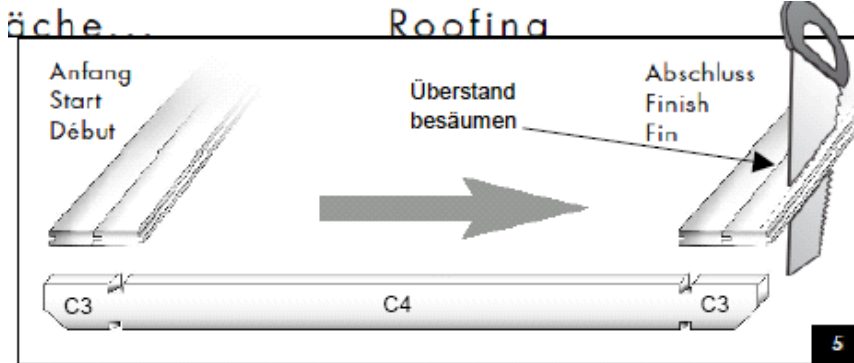
壁板を組立て、左右のC2の上にC3,C4をのせます。細かい部品ですので注意してください。また、C3はずれ防止のためビスか釘などで固定してください。D1は前後面の壁板中央のくぼみに差し込んでください。C5は屋根を組み立てる際に使用します。

### 床材の取り付け



床材は18×87×1957mm(F1)の板を使用します。固定には付属の釘を使用して上から固定します。床板は、壁から5～10mm程度隙間を空けて取り付けてください。それぞれの床板は、収縮や膨張が想像されるので、湿度の高い夏場は突きつけて、湿度の低い冬場は1mm程度あけてゆるめに固定してください。最後の床板は、必要に応じてカットして幅を調整してください。

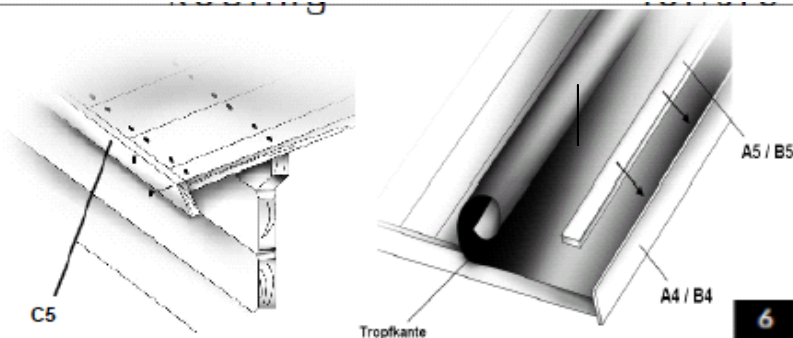
床を取り付け後、巾木(20×30mm)を4面取り付けてください。





## 屋根材の取り付け

Die Dachbretter sollten mit je 2 Nägeln an den Pfetten / Seitenwand befestigt werden.



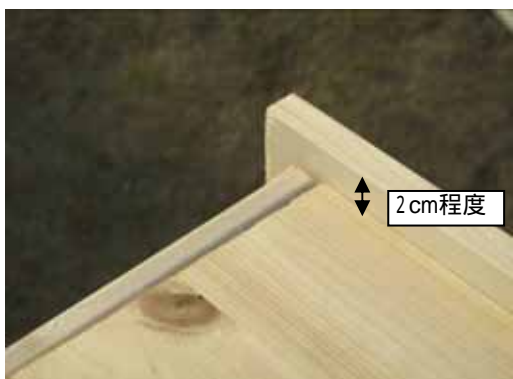
屋根材は $17 \times 87 \times 1320\text{mm}$  (G1)の板を使用します。固定には付属の釘を使用して上から固定します。屋根板は両端に釘を打ち固定してください。

屋根が固定できれば次に左右の屋根材の木口にC5を取り付けます。

また、前後に破風板A4,B4を取り付けます。破風板は、屋根材よりも2cm程度上に固定してください。



屋根が固定できれば次に左右の屋根材の木口にC5を取り付けます。



前後に破風板A4,B4を取り付けます。破風板は、屋根材よりも2cm程度上に固定してください。

棟の屋根材の突きつけ部分にはコーキング処理をお勧めいたします。

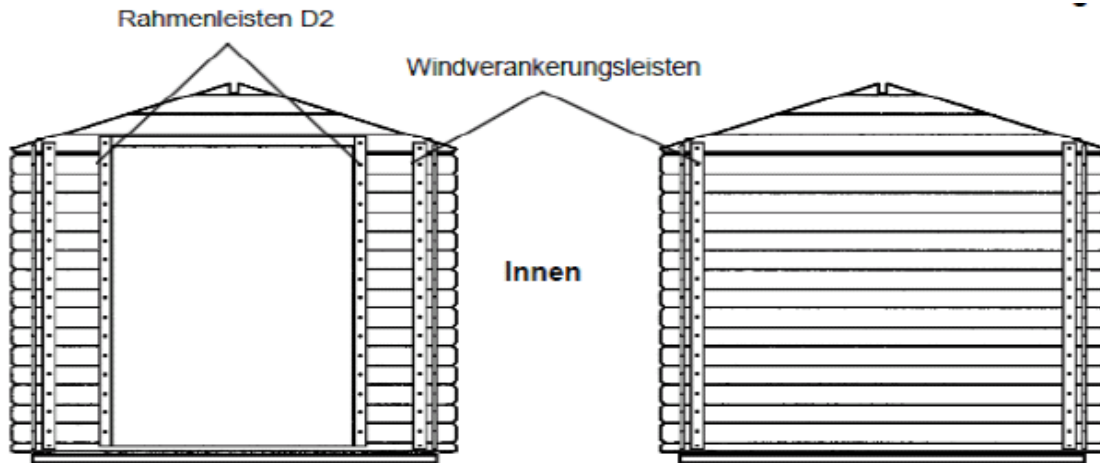


屋根の仕上げ材を固定します。ロール状のシングル材を使用します。シングルは上の図のように配置しますが、下端は、屋根の端から4cm程度出た位置に固定します。雨水がC5に直接かからないようにするためです。

シングルは、下から張り始め、棟を頂点に全体を覆うようにもう一列張ってください。

シングルが張れたら、前後にA5,B5(シングル固定枠)を取り付けます。

## 内壁からの補強



最後にドア枠D2を位置調整の上ビスで固定、壁補強材H1(16×45×1750mm)を4角の内壁に固定すれば完成です。

## 部材リスト

| 部材名            | サイズ               | 数量      | 記号 |
|----------------|-------------------|---------|----|
| 土台             | 36 × 60 × 2100mm  | 4       | E1 |
| 床材             | 18 × 87 × 1957mm  | 24      | F1 |
| 巾木             | 20 × 30mm         | 9 m程度   |    |
| 壁板(ドア枠下)       | 19 × 56 × 2220mm  | 1       | A1 |
| 壁板             | 19 × 112 × 482mm  | 15 + 15 | A2 |
| 壁板(三角カット・ドア上用) | 19 × 420 × 2220mm | 1       | A3 |
| 破風板            | 16 × 95 × 1390mm  | 2       | A4 |
| シングル固定枠        | 16 × 45 × 1390mm  | 2       | A5 |
| 壁板             | 19 × 56 × 2220mm  | 1       | B1 |
| 壁板             | 19 × 112 × 2220mm | 15      | B2 |
| 壁板(三角カット・背面用)  | 19 × 420 × 2220mm | 1       | B3 |
| 破風板            | 16 × 95 × 1390mm  | 2       | B4 |
| シングル固定枠        | 16 × 45 × 1390mm  | 2       | B5 |
| 壁板             | 19 × 112 × 2120mm | 15 + 15 | C1 |
| 壁板             | 19 × 112 × 2400mm | 1 + 1   | C2 |
| 壁板(最上段)        | 19 × 40 × 200mm   | 2 + 2   | C3 |
| 壁板(最上段)        | 19 × 40 × 1962mm  | 1 + 1   | C4 |
| 軒板             | 16 × 45 × 2400mm  | 1 + 1   | C5 |
| 棟木             | 34 × 135 × 2400mm | 1       | D1 |
| ドア枠(左右用)       | 44 × 55 × 1749mm  | 2       | D2 |
| ドア枠(上用)        | 44 × 55 × 1290mm  | 1       | D3 |
| ドア枠下(金属製)      | 12 × 37 × 1250mm  | 1       | D4 |
| ドア             | 1200 × 1714       | 1       | D5 |
| ドア枠化粧板         | 20 × 95 × 1310mm  | 2       | D6 |
| ドア化粧棧(水平)      | 18 × 18 × 475mm   | 4       | D7 |
| ドア化粧棧(垂直)      | 18 × 18 × 750mm   | 2       | D8 |
| 屋根材            | 17 × 87 × 1320mm  | 58      | G1 |
| 壁補強材           | 16 × 45 × 1750mm  | 4       | H1 |
| 屋根シングル         | 7.5m              | 1       |    |
| あて木            | 19 × 60 × 250mm   | 2       |    |
| ビス・釘           |                   | 1袋      |    |